



Karta produktu Instrukcja użytkowania

Szafy na dokumenty ściśle tajne klasa C, Typ 2

Dział Serwisu KONS METAL:
telefon: 89 6253799 (pn-pt 8-16)
mail: serwis@konsmetal.pl

Spis treści

Zastosowanie.....	3
Certyfikaty do przechowywania.....	3
Opis produktu.....	4
Wyposażenie podstawowe	4
Wyposażenie dodatkowe	4
Standardowe kolory	4
Rodzaje zamków.....	4
Dane techniczne	5
Montaż do podłoża	5
Obsługa szafy – otwieranie.....	6
Obsługa szafy – zamykanie.....	6
Montaż półek.....	7
Eksploatacja.....	7
Konserwacja	8
Najczęściej występujące problemy i sposoby ich usunięcia.....	8
Dane kontaktowe Serwisu KONSMETAL	8

Szafy na dokumenty ściśle tajne, klasa C, typ 2



Zdjęcie ma charakter poglądowy. Produkt może różnić się od przedstawionego na fotografii.

Zastosowanie

Szafy o najwyższym stopniu zabezpieczenia. Przeznaczone do przechowywania dokumentów i materiałów niejawnych, oznaczonych klauzulą „ściśle tajne”.

Wykorzystywane w kancelariach tajnych, w organizacjach wojskowych, ministerstwach, kancelariach notarialnych, w siedzibach głównych urzędów państwowych.

Certyfikaty do przechowywania

- Dokumentów niejawnych, klasa C (wg Rozporządzenia Rady Ministrów z dnia 1 czerwca 2010 r.);
- Dokumentów niejawnych, klasa C (wg Zarządzenia Ministra Sprawiedliwości z dnia 23 stycznia 2014 r. w sprawie doboru zakresu stosowania środków bezpieczeństwa fizycznego stosowanych do zabezpieczenia informacji niejawnych);
- Dokumentów tajnych zgodnie z zarządzeniem NR57/MON Ministra Obrony Narodowej z dnia 16 grudnia 2011r. oraz NR46/MON Ministra Obrony Narodowej z dnia 24 grudnia 2013, klasa C;
- Dokumentów tajnych, typ 2 (wg Rozporządzenia Rady Ministrów z dnia 29 maja 2012 r.);
UWAGA! Ten certyfikat wymaga do zachowania zgodności aby sejf czy szafa o wadze do 1000kg była zakotwiona do podłoża zgodnie z instrukcją.

Szafy na dokumenty ściśle tajne, klasa C, typ 2

Opis produktu

- Dwupłaszczowy korpus wykonany z blachy stalowej, nadającej odpowiednią sztywność oraz zabezpieczonej przed korozją.
- Solidne drzwi wykonane z dwóch warstw blachy stalowej o grubości 3 mm oraz 1,5 mm.
- Szafa wyposażona w zamek kluczowy kl. B wg EN 1300 z dwoma kluczami oraz zamek mechaniczny szyfrowy kl. B wg EN 1300, trzytarczowy o cichym przesuwie posiadający minimum 100 podziałek na pokrętle. Skala nastawień przy której w przypadku każdej tarczy zamek nie otworzy się jeżeli pokrętko przekręcone jest więcej niż o jedną kreskę podziałki po obu stronach właściwej kreski podziałki. Możliwa zmiana kombinacji przy użyciu klucza od tyłu obudowy zamka. Zamek jest zabezpieczony przed działaniem destrukcyjnym w tym przed przewierceniem oraz atakiem radiologicznym.
- Półki wykonane z blachy o grubości 0,8 mm i maksymalnym obciążeniu 50 kg.
- Drzwi szafy blokowane mechanizmem ryglowym na trzech krawędziach z ryglami o średnicy 20 mm oraz przekroju 314 mm² i rozstawie maksymalnym 450 mm - rozstaw zależny od wymiarów szafy - oraz stałym rygłem przyzawiasowym.
- Zawiasy wewnętrzne.
- Kąt otwarcia drzwi wynosi 95 stopni.
- Gwarancja 24 miesiące.

Wyposażenie podstawowe

- Zamek kluczowy kl. B oraz szyfrowy mechaniczny kl. B wg EN 1300.
- Półki.
- Instrukcja obsługi i użytkownika wyrobu z kartą gwarancyjną.
- Kluczyk do zmiany szyfru zamka szyfrowego

Wyposażenie dodatkowe

- Skrytki wykonane z blachy o grubości 5 [mm] indywidualnie zamykane na zamek Eurolock lub Gerda ZM-100 z wkładką RIM ASSN. Skrytki w szafach dwudrzwiowych posiadają jedną komorę zamykaną na jeden klucz.
- Dodatkowe półki.
- Uchwyt do plombowania
- Dwa otwory montażowe w dnie szafy.
- Kotwy mocujące.
- Drugi kluczyk do zmiany szyfru.

Standardowe kolory

- Jasnoszary RAL 7035.

*Na indywidualne zamówienie wszystkie kolory z palety RAL (lakier proszkowy).

Rodzaje zamków



kluczowy szyfrowy

Szafy na dokumenty ściśle tajne, klasa C, typ 2

Dane techniczne

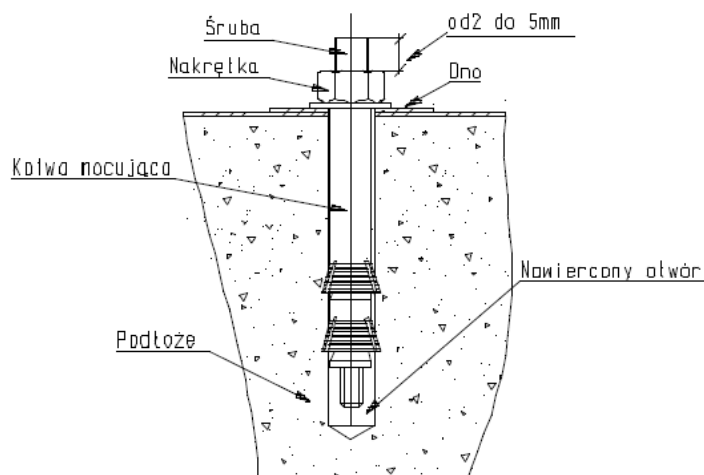
Model	Wymiary zewnętrzne [mm]			Wymiary wewnętrzne [mm]			Waga [kg]	Pojemność [l]
	W	S	G	W	S	G		
SZAFY JEDNODRZWIOWE								
MS1/C 150	1500	700	500	1400	600	376	180	316
MS1/C 185	1850	700	500	1750	600	376	210	395
SZAFY DWUDRZWIOWE								
MS2/C 185	1850	1000	500	1750	900	376	270	592

Model	Półki [szt.]	Wewnętrzna skrytka*	Pozycja skrytki	Wymiary zewnętrzne skrytek [WXSXG]	Wymiary wewnętrzne skrytek [WXSXG]
MS1/C 150	3	TAK (1 - 3)	1. skrytka 2. i 3. skrytka	350x499x280 329x499x280	347x492x231 326x492x231
MS1/C 185	4	TAK (1 - 3)	1. skrytka 2. i 3. skrytka	350x499x280 329x499x280	347x492x231 326x492x231
MS2/C 185	4	TAK (1 - 3)	1. skrytka 2. i 3. skrytka	350x899x280 329x899x280	347x892x231 326x892x231

*Wyposażenie dodatkowe. Możliwość zamontowania nawet trzech skrytek w jednej szafie.

Montaż do podłoża

Szafy montowane są do podłoża stalowymi łącznikami rozporowymi - kotwami.



Rys. 1

UWAGA: Stalowy łącznik rozporowy M12x100 powinien być osadzony w podłożu na głębokość nie mniejszą niż 100 mm.

Szafy na dokumenty ściśle tajne, klasa C, typ 2

➤ Aby zamontować szafę do podłoża należy:

1. Ustawić szafę w miejscu przeznaczenia.
2. Zdjąć zaślepki z otworów w dnie wyrobu.
3. Nawiercić otwory w podłożu przez otwory w wyrobie na głębokość odpowiadającą długości łącznika rozporowego.
4. Ustawić szafę tak, aby otwory w dnie kasy i otwory w podłożu nachodziły na siebie.
5. Włożyć kotwy i dokręcić nakrętki. W przypadku, gdy śruba łącznika rozporowego po dokręceniu nakrętki wystaje powyżej dna wewnątrz kasy, należy poluzować nakrętkę, a następnie wkrętakiem wkręcić śrubę i dokręcić nakrętkę.
6. Przykryć otwory zaślepkami.

Obsługa szafy – otwieranie

➤ Otwieranie wyrobów wyposażonych w zamki kluczowy i szyfrowy:

1. Włożyć klucz do otworu zamka.
2. Obrócić klucz o kąt pow. 90° (pow. 1/4 obrotu) zgodnie z ruchem wskazówek zegara, napotkany opór świadczy o otwarciu zamka, klucz musi pozostać w zamku (konstrukcja zamka kluczowego uniemożliwia wyjęcie klucza w pozycji otwartej zamka).
3. Otworzyć zamek szyfrowy zgodnie z dołączoną instrukcją obsługi zamka.
4. Jeżeli szafa została wyposażona w dodatkowy zamek elektroniczny, należy otwierać go jako ostatni, zgodnie z dołączoną instrukcją obsługi zamka.
5. Przekręcić klamkę zgodnie z ruchem wskazówek zegara.
6. Pociągnąć za klamkę do siebie, następuje otwarcie wyrobu (w przypadku szafy MS2 należy pociągnąć najpierw prawe, a następnie lewe drzwi).

Obsługa szafy – zamykanie

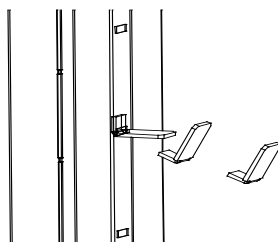
➤ Zamykanie wyrobów wyposażonych w zamki kluczowy i szyfrowy:

1. Zamknąć drzwi dociskając je do korpusu (w przypadku MS2 należy zamknąć najpierw drzwi lewe, a następnie prawe) - rygle drzwi muszą być schowane.
2. Przekręcić klamkę w kierunku odwrotnym do ruchu wskazówek zegara.
3. Obrócić klucz o kąt pow. 90° (pow. 1/4 obrotu) w stronę przeciwną do ruchu wskazówek zegara, napotkany opór świadczy o zamknięciu zamka, klucz należy wyjąć.
4. Zamknąć zamek szyfrowy wykonując czynności opisane w dołączonej instrukcji obsługi zamka, następuje zamknięcie wyrobu.

Szafy na dokumenty ściśle tajne, klasa C, typ 2

Montaż półek

Szafy dostarczane są z półkami zapakowanymi oddzielnie i ułożonymi na dnie. Po rozpakowaniu półek należy umieścić zaczepy półek (znajdujące się w woreczku) w odpowiednie otwory w listwach (rys.2). Na zaczepy półek położyć półki. Umiejscowienie półek zależy od potrzeb użytkownika i może być regulowana.



Rys. 2. Montaż zaczepu półki

Eksploatacja

- Użytkowanie wyrobów winno odbywać się w pomieszczeniach zabezpieczonych przed działaniem czynników atmosferycznych z dala od substancji działających korodująco na metale. Wilgotność względna w pomieszczeniu do 75%. Urządzenie może pracować w pomieszczeniach, w których temperatura mieści się w granicach od +5°C do +40°C.
- Zamykając lub otwierając wyrób należy zwracać uwagę na ruchome elementy np.: szufladę, drzwi. Niewłaściwie eksploatowane mogą doprowadzić do uszkodzenia ciała np.: palców, jeśli zostaną między szufladą a korpusem lub drzwiami a korpusem.
- Należy zwracać uwagę na położenie rygli podczas zamykania drzwi, rygle bezwzględnie muszą być schowane w przeciwnym przypadku możemy trwale uszkodzić mechanizmy.
- Zamontowanych zamków i mechanizmów nie wolno przerabiać pod groźbą utraty gwarancji.
- Montować zamki i mechanizmy w okresie gwarancji może autoryzowany serwis lub użytkownik posiadający pisemne zezwolenie serwisu.
- W razie konieczności zmiany kluczy zaleca się wymianę całego zamka.
- Należy zwrócić uwagę na posadowienie szafy w taki sposób, aby drzwi nie uderzały bezpośrednio o przeszkody.
- Mechanizmy ryglujące oraz zamki powinny pracować płynnie i bez zacięć, gdy zaistnieje jakiegokolwiek zastrzeżenie, co do pracy wymienionych podzespołów należy ten fakt zgłosić do serwisu KONSMETAL.
- Gdy zaistnieją jakiegokolwiek zastrzeżenia, co do dostarczonego wyrobu należy zgłaszać je do serwisu KONSMETAL.
- Nie zaleca się dokonywania przeróbek bez wiedzy producenta nawet po zakończeniu okresu gwarancji.

Szafy na dokumenty ściśle tajne, klasa C, typ 2

Konserwacja

- **Drzwi:** Zaleca się przesmarowanie zawiasów w miarę potrzeb, nie rzadziej jednak jak raz na trzy lata smarem do łożysk, wszystkie łączenia i pary cierne mechanizmów smarować bezkwasową wazeliną techniczną raz na trzy lata.
- **Korpus:** Zasadniczo korpus nie wymaga szczególnych zabiegów konserwacyjnych. Podstawową czynnością konserwacyjną jest czyszczenie obudowy korpusu. Do tego celu należy posłużyć się miękką szmatką zwilżoną łagodnym detergentem, a następnie przetrzeć oczyszczoną powierzchnię na sucho.

Najczęściej występujące problemy i sposoby ich usunięcia

1. **Zamek kluczowy lub szyfrowy nie daje się zamknąć:**
 - a. Upewnij się czy rygle blokujące otwarcie drzwi są maksymalnie wysunięte. Jeżeli po ich maksymalnym wysunięciu zamek nie daje się zamknąć należy wezwać Serwis.
2. **Zamek szyfrowy nie daje się otworzyć pomimo wybierania prawidłowego szyfru:**
 - a. Upewnij się czy inna osoba nie zmieniła szyfru
 - b. Upewnij się czy podstawa pod pokrętle zamka ze znacznikiem ustawiania szyfru nie poluzowała się i czy znacznik nie przesunął się w bok od swojej pierwotnej pozycji – jeśli tak, to spróbuj ustawienia szyfru w różnych pozycjach znacznika a następnie skontaktuj się z Serwisem w celu poprawienia mocowania podstawy.

Dane kontaktowe Serwisu KONSMETAL

telefon: **89 6253799** (pn-pt 8-16)

mail: **serwis@konsmetal.pl**

Kontaktując się z Serwisem miej przygotowane (jeśli to możliwe) następujące dane:

- Model urządzenia
- Datę zakupu
- Numer seryjny (z tabliczki znamionowej znajdującej się wewnątrz urządzenia)

W celu ustalenia czy produkt jest na gwarancji w większości wypadków wystarczy numer seryjny podany na tabliczce znamionowej, ale czasem będzie potrzebny dowód zakupu lub karta gwarancyjna z wpisaną datą sprzedaży i pieczęcią sprzedawcy.